

Komp. Tipi	Kond. °C	Qo = Soğutma Kapasitesi (Watt)							Pe = Enerji Tüketimi (kW)						
		Buharlaştırma Sıcaklığı °C													
		12,5	10	7,5	5	0	-5	-10	-15	-20	-25	-30	-35	-40	
2KC-05.2	40	Q	4860	4430	4020	3640	2960	2370	1850	1400	1270	955	700	490	315
	P	1.01	1.01	1.00	0.99	0.95	0.90	0.83	0.76	0.71	0.61	0.50	0.40	0.31	0.31
	50	Q	4220	3840	3480	3150	2540	2020	1560	1160	1090	820	590	400	-
	P	1.22	1.20	1.18	1.15	1.08	1.00	0.91	0.81	0.78	0.65	0.54	0.42	-	-
2JC-07.2	40	Q	5950	5450	4970	4530	3730	3030	2420	1900	1650	1250	920	645	425
	P	1.22	1.21	1.20	1.19	1.15	1.10	1.03	0.95	0.91	0.80	0.68	0.56	0.45	0.45
	50	Q	5170	4730	4310	3920	3210	2590	2050	1590	1420	1070	770	530	-
	P	1.50	1.48	1.45	1.42	1.34	1.25	1.15	1.04	1.00	0.86	0.72	0.58	-	-
2HC-2.2	40	Q	7530	6900	6310	5760	4770	3910	3160	2510	1950	1470	1070	-	-
	P	1.56	1.55	1.54	1.52	1.47	1.40	1.32	1.21	1.09	0.95	0.78	-	-	-
	50	Q	6540	5990	5480	5000	4130	3380	2720	2150	1650	1230	-	-	-
	P	1.92	1.89	1.86	1.82	1.73	1.62	1.50	1.35	1.19	1.00	-	-	-	-
2GC-2.2	40	Q	8790	8060	7380	6750	5600	4600	3730	2980	2600	2010	1510	1100	760
	P	1.76	1.75	1.74	1.73	1.69	1.63	1.56	1.46	1.37	1.24	1.08	0.92	0.73	0.73
	50	Q	7650	7020	6420	5870	4870	3990	3230	2570	2260	1720	1270	890	-
	P	2.17	2.14	2.11	2.07	1.98	1.87	1.75	1.60	1.49	1.30	1.11	0.93	-	-
2FC-3.2	40	Q	10620	9750	8930	8170	6790	5590	4540	3640	2870	2200	1640	-	-
	P	2.21	2.20	2.18	2.15	2.09	2.00	1.89	1.76	1.60	1.42	1.22	-	-	-
	50	Q	9290	8510	7790	7110	5890	4820	3890	3090	2400	1820	-	-	-
	P	2.73	2.69	2.64	2.59	2.46	2.31	2.14	1.95	1.73	1.49	-	-	-	-
2EC-3.2	40	Q	12840	11760	10760	9830	8130	6660	5380	4280	3320	2510	1810	-	-
	P	2.53	2.56	2.56	2.55	2.48	2.35	2.18	1.99	1.80	1.61	1.46	-	-	-
	50	Q	11260	10290	9380	8530	7000	5670	4510	3510	2640	1910	-	-	-
	P	3.19	3.15	3.09	3.01	2.83	2.61	2.37	2.13	1.91	1.70	-	-	-	-
2DC-3.2	40	Q	15400	14110	12910	11780	9750	7980	6450	5120	3970	3000	2160	-	-
	P	2.89	2.92	2.93	2.92	2.84	2.69	2.50	2.28	2.06	1.86	1.70	-	-	-
	50	Q	13490	12320	11230	10220	8380	6780	5390	4190	3160	2270	-	-	-
	P	3.64	3.59	3.52	3.44	3.23	2.98	2.72	2.45	2.20	2.00	-	-	-	-
2CC-4.2	40	Q	18960	17380	15910	14540	12050	9890	8020	6390	5000	3800	2780	-	-
	P	3.67	3.69	3.68	3.64	3.51	3.31	3.06	2.79	2.51	2.24	2.01	-	-	-
	50	Q	16490	15080	13760	12520	10290	8350	6670	5210	3960	2880	-	-	-
	P	4.61	4.51	4.40	4.27	3.99	3.67	3.33	3.01	2.72	2.47	-	-	-	-
4FC-5.2	40	Q	21800	19960	18250	16650	13750	11230	9040	7150	5530	4130	2950	-	-
	P	4.00	4.02	4.02	3.99	3.86	3.66	3.40	3.11	2.80	2.49	2.21	-	-	-
	50	Q	19180	17530	15980	14530	11920	9640	7660	5950	4480	3220	-	-	-
	P	5.00	4.93	4.84	4.72	4.45	4.12	3.76	3.39	3.02	2.67	-	-	-	-
4EC-6.2	40	Q	26750	24500	22400	20450	16930	13860	11190	8890	6910	5210	3770	-	-
	P	4.97	5.03	5.03	5.00	4.83	4.56	4.22	3.84	3.46	3.12	2.84	-	-	-
	50	Q	23450	21450	19570	17810	14630	11850	9440	7350	5560	4020	-	-	-
	P	6.31	6.22	6.09	5.94	5.56	5.12	4.65	4.19	3.77	3.43	-	-	-	-
4DC-7.2	40	Q	32500	29750	27200	24850	20550	16830	13600	10800	8400	6340	4590	-	-
	P	5.83	5.86	5.86	5.82	5.66	5.40	5.06	4.67	4.24	3.80	3.36	-	-	-
	50	Q	28.500	26100	23800	21700	17830	14480	11560	9030	6850	4970	-	-	-
	P	7.28	7.19	7.07	6.93	6.57	6.14	5.65	5.13	4.61	4.09	-	-	-	-
4CC-9.2	40	Q	38900	35650	32600	29800	24700	20250	16420	13100	10240	7790	5710	-	-
	P	7.45	7.42	7.36	7.26	7.00	6.64	6.21	5.72	5.20	4.66	4.13	-	-	-
	50	Q	34250	31350	28650	26100	21500	17500	14010	10990	8390	6150	-	-	-
	P	9.27	9.05	8.82	8.57	8.06	7.50	6.92	6.30	5.67	4.99	-	-	-	-
4VCS-10.2	40	Q	42250	38765	35523	32493	27021	22254	18114	14530	11443	8797	6542	-	-
	P	7.41	7.38	7.32	7.23	6.97	6.61	6.17	5.66	5.10	4.48	3.84	-	-	-
	50	Q	36879	33811	30943	28262	23419	19200	15539	12376	9657	7336	-	-	-
	P	8.99	8.83	8.65	8.44	7.97	7.43	6.82	6.16	5.46	4.73	-	-	-	-
4TCS-12.2	40	Q	50800	46650	42750	39100	32550	26800	21850	17550	13850	10680	7980	-	-
	P	9.07	9.03	8.95	8.84	8.52	8.09	7.56	6.95	6.27	5.55	4.79	-	-	-
	50	Q	44400	40700	37250	34050	28220	231150	18770	14980	11730	8950	-	-	-
	P	11.07	10.87	10.64	10.38	9.80	9.13	8.39	7.59	6.74	5.86	-	-	-	-
4PCS-15.2	40	Q	60900	55900	51200	46800	38850	31955	26000	20800	16360	12550	9320	-	-
	P	10.65	10.57	10.45	10.29	9.88	9.35	8.72	8.00	7.21	6.36	5.49	-	-	-
	50	Q	53320	48900	44700	40800	33800	27700	22400	17860	13940	10610	-	-	-
	P	12.86	12.58	12.27	11.94	11.23	10.45	9.60	8.70	7.74	6.73	-	-	-	-
4NCS-20.2	40	Q	70600	64800	59300	54200	45000	37000	30100	24100	189200	14500	10750	-	-
	P	13.15	13.02	12.85	12.63	12.06	11.34	10.51	9.58	8.59	7.54	6.48	-	-	-
	50	Q	61900	56700	51900	47400	39250	32150	26000	20650	16050	12180	-	-	-
	P	15.74	15.40	15.01	14.59	13.65	12.60	11.46	10.26	9.02	7.78	-	-	-	-
4J-22.2	40	Q	78200	71700	65700	60000	49900	41000	33350	26750	21100	16240	12150	-	-
	P	14.48	14.24	13.97	13.68	13.01	12.24	11.36	10.40	9.35	8.22	7.02	-	-	-
	50	Q	69600	63800	58300	53300	44150	36200	29300	23300	18190	13620	-	-	-
	P	16.90	16.56	16.19	15.79	14.90	13.90	12.79	11.60	10.33	8.98	-	-	-	-
4H-25.2	40	Q	89700	82300	75400	68900	57300	47150	38350	30800	24250	18670	13940	-	-
	P	16.75	16.47	16.16	15.82	15.05	14.17	13.18	12.07	10.85	9.52	8.08	-	-	-
	50	Q	80500	73800	67600	61700	51100	41950	33950	27050	21100	16030	-	-	-
	P	19.56	19.16	18.74	18.27	17.25	16.10	14.83	13.44	11.94	10.33	-	-	-	-
4G-30.2	40	Q	103000	94500	86500	79100	65700	54000	44000	35350	27950	21650	16330	-	-
	P	19.78	19.46	19.09	18.68	17.74	16.67	15.49	14.20	12.83	11.40	9.92	-	-	-
	50	Q	92300	84600	77400	70700	58600	48100	39000	31200	24500	18810	-	-	-
	P	23.40	22.90	22.30	21.70	20.40	19.04	17.57	16.05	14.49	12.91	-	-	-	-
6J-33.2	40	Q	117400	107600	98600	90100	74800	61600	50100	40150	31650	24400	18230	-	-
	P	21.70	21.40	21.00	20.50	19.53	18.36	17.05	15.61	14.03	12.34	10.53	-	-	-
	50	Q	104400	95700	87600	80000	66300	54300	44950	35000	27300	20750	-	-	-
	P														



Orta ve Yüksek Basınç - R404A - R507A

Komp. Tipi	Kond. °C	Qo = Soğutma Kapasitesi (Watt)							Pe = Enerji Tüketimi (kW)							
		↓	Buharlaşma Sıcaklığı °C													
			7,5	5	0	-5	-10	-15	-20	-25	-30	-35	-40	-45		
2KC-05.2Y	40	Q	3850	3520	2920	2390	1940	1540	1200	900	650	435	255	100		
		P	0,98	0,96	0,93	0,89	0,84	0,78	0,72	0,65	0,57	0,47	0,36	0,24		
	50	Q	3080	2810	2320	1890	1520	1190	910	670	460	285	140	-		
		P	1,14	1,11	1,05	0,99	0,92	0,84	0,76	0,66	0,55	0,43	0,30	-		
2JC-07.2Y	40	Q	5180	4740	3950	3260	2660	2130	1680	1290	960	675	440	240		
		P	1,33	1,31	1,27	1,21	1,14	1,07	0,98	0,88	0,76	0,64	0,51	0,37		
	50	Q	4210	3850	3190	2620	2120	1680	1300	980	700	465	265	-		
		P	1,56	1,53	1,45	1,36	1,26	1,15	1,02	0,89	0,75	0,60	0,44	-		
2HC-2.2Y	40	Q	6620	6070	5060	4190	3430	2760	2190	1700	1270	915	610	-		
		P	1,73	1,70	1,64	1,56	1,47	1,36	1,24	1,10	0,96	0,80	0,64	-		
	50	Q	5400	4940	4110	3380	2740	2190	1710	1290	935	630	375	-		
		P	2,00	1,96	1,85	1,73	1,59	1,44	1,28	1,11	0,93	0,75	0,56	-		
2GC-2.2Y	40	Q	7540	6910	5780	4790	3930	3190	2540	1990	1520	1110	775	490		
		P	2,04	2,00	1,93	1,83	1,72	1,59	1,45	1,30	1,13	0,96	0,79	0,61		
	50	Q	6160	5650	4710	3890	3180	2560	2020	1560	1160	825	540	-		
		P	2,39	2,33	2,20	2,06	1,90	1,72	1,54	1,35	1,16	0,96	0,76	-		
2FC-3.2Y	40	Q	9450	8670	7250	6020	4950	4010	3210	2520	1930	1420	1000	-		
		P	2,50	2,46	2,37	2,25	2,11	1,94	1,77	1,58	1,38	1,17	0,96	-		
	50	Q	7730	7080	5920	4890	4000	3220	2540	1960	1470	1050	690	-		
		P	2,95	2,88	2,72	2,53	2,33	2,11	1,88	1,64	1,40	1,15	0,91	-		
2EC-3.2Y	40	Q	11620	10660	8930	7420	6100	4960	3970	3120	2390	1770	1250	-		
		P	3,02	2,98	2,87	2,73	2,56	2,37	2,15	1,92	1,67	1,43	1,18	-		
	50	Q	9580	8790	7340	6080	4970	4010	3180	2460	1850	1330	890	-		
		P	3,56	3,48	3,29	3,07	2,82	2,56	2,28	2,00	1,70	1,41	1,12	-		
2DC-3.2Y	40	Q	13510	12390	10380	8610	7080	5750	4600	3610	2760	2040	1430	-		
		P	3,49	3,44	3,32	3,16	2,96	2,74	2,49	2,21	1,92	1,62	1,31	-		
	50	Q	11110	10180	8500	7030	5740	4630	3660	2820	2110	1510	1000	-		
		P	4,11	4,02	3,80	3,55	3,27	2,96	2,63	2,29	1,93	1,57	1,20	-		
2CC-4.2Y	40	Q	16470	15110	12660	10520	8660	7050	5650	4450	3420	2540	1810	-		
		P	4,31	4,25	4,08	3,86	3,61	3,33	3,02	2,69	2,34	1,98	1,61	-		
	50	Q	13550	12430	10400	8620	7070	5720	4550	3540	2690	1960	1340	-		
		P	5,08	4,96	4,68	4,36	4,01	3,63	3,23	2,82	2,40	1,98	1,55	-		
4FC-5.2Y	40	Q	18240	16740	14020	11650	9580	7790	6240	4900	3760	2790	1970	-		
		P	4,65	4,60	4,46	4,25	3,99	3,69	3,35	2,98	2,59	2,18	1,76	-		
	50	Q	14970	13730	11470	9500	7780	6280	4980	3860	2900	2090	1410	-		
		P	5,44	5,33	5,07	4,75	4,39	3,98	3,55	3,10	2,62	2,14	1,65	-		
4EC-6.2Y	40	Q	23150	21250	17780	14750	12120	9840	7860	6160	4700	3470	2420	-		
		P	5,87	5,81	5,62	5,35	5,01	4,61	4,17	3,68	3,17	2,65	2,12	-		
	50	Q	18930	17360	14490	11980	9790	7890	6240	4820	3600	2570	1710	-		
		P	6,86	6,72	6,37	5,95	5,47	4,95	4,38	3,79	3,19	2,58	1,97	-		
4DC-7.2Y	40	Q	27500	25200	21100	17490	14350	11630	9270	7250	5510	4040	2800	-		
		P	6,81	6,75	6,55	6,26	5,88	5,43	4,91	4,35	3,74	3,11	2,47	-		
	50	Q	22500	20600	17210	14230	11620	9350	7380	5690	4240	3010	1980	-		
		P	7,98	7,83	7,46	7,00	6,46	5,86	5,20	4,50	3,78	3,03	2,28	-		
4CC-9.2Y	40	Q	32850	30150	25300	21100	17410	14210	11440	9050	7000	5250	3770	-		
		P	8,35	8,27	8,01	7,64	7,18	6,63	6,02	5,36	4,66	3,94	3,20	-		
	50	Q	27050	24850	20900	17380	14310	11620	9280	7240	5480	3960	2660	-		
		P	9,80	9,62	9,16	8,61	7,98	7,28	6,52	5,71	4,87	4,01	3,14	-		
4VCS-10.2Y	40	Q	36100	33100	27600	22850	18680	15070	11950	9260	6960	5000	3350	-		
		P	8,67	8,54	8,18	7,70	7,14	6,50	5,80	5,07	4,31	3,55	2,80	-		
	50	Q	29550	27050	22500	18490	15020	12010	9410	7180	5290	3690	2360	-		
		P	9,97	9,71	9,13	8,44	7,68	6,87	6,01	5,13	4,26	3,39	2,57	-		
4TCS-12.2Y	40	Q	43500	39850	33300	27550	22600	18260	14530	11320	8590	6272	4320	-		
		P	10,66	10,47	9,99	9,40	8,72	7,96	7,15	6,29	5,40	4,51	3,62	-		
	50	Q	35400	32400	27050	22350	18230	14650	11550	8880	6590	4650	3020	-		
		P	12,28	11,93	11,17	10,33	9,42	8,45	7,45	6,42	5,39	4,36	3,36	-		
4PCS-15.2Y	40	Q	52200	47850	39950	33050	27050	21850	17360	13490	10190	7390	5020	-		
		P	12,41	12,14	11,51	10,79	9,99	9,11	8,18	7,19	6,17	5,13	4,07	-		
	50	Q	42600	39000	32500	26750	21800	17430	13680	10460	7710	5380	3420	-		
		P	14,27	13,78	12,78	11,73	10,66	9,55	8,43	7,28	6,11	4,94	3,75	-		
4NCS-20.2Y	40	Q	60500	55400	46250	38200	31250	25200	20000	15530	11730	8510	5820	-		
		P	14,78	14,49	13,79	12,91	11,91	10,80	9,62	8,40	7,16	5,95	4,78	-		
	50	Q	49900	45650	37900	31100	25250	20150	15760	12010	8840	6180	3980	-		
		P	16,78	16,28	15,18	13,95	12,63	11,24	9,81	8,38	6,97	5,63	4,37	-		
4J-22.2Y	40	Q	67100	61500	51500	42700	35100	28500	22800	17870	13670	10110	7120	-		
		P	16,36	16,12	15,49	14,67	13,69	12,59	11,37	10,08	8,74	7,37	6,02	-		
	50	Q	55900	51300	42900	35550	29100	23550	18730	14590	11060	8070	5560	-		
		P	19,41	18,93	17,85	16,62	15,26	13,81	12,28	10,71	9,12	7,54	6,00	-		
4H-25.2Y	40	Q	77400	71000	59500	49400	40650	33000	26450	20800	15930	11800	8320	-		
		P	19,56	19,22	18,37	17,32	16,11	14,76	13,31	11,78	10,20	8,60	7,00	-		
	50	Q	64500	59100	49500	41000	33600	27200	21600	16830	12740	9260	6340	-		
		P	22,78	22,18	20,84	19,33	17,71	15,98	14,18	12,34	10,49	8,65	6,86	-		
4G-30.2Y	40	Q	89100	81800	68600	57000	47000	38250	30700	24200	18610	13860	9850	-		
		P	23,37	22,88	21,73	20,38	18,88	17,26	15,56	13,81	12,06	10,33	8,68	-		
	50	Q	74300	68200	57100	47400	38900	31500	25100	19580	14840	10810	7410	-		
		P	27,01	26,20	24,46	22,58	20,60	18,56	16,50	14,45	12,45	10,54	8,76	-		
6J-33.2Y	40	Q	101500	93000	77700	64300	52700	42600	33900	26400	20050	14640	10110	-		
		P	24,30	23,90	22,90	21,60	20,10	18,34	16,46	14,45	13,35	10,19	8,00	-		
	50	Q	844000	77400	64600	53300	43550	35050	27700	21400	16040	11500	7700	-		
		P	28,00	27,40	25,80	24,00	22,00	19,80	17,48	15,08	12,65	10,25	7,91	-		
6H-35.2Y	40	Q	116300	106600	89300	74100	60900	49450	39600	31100	23800	17670	12480	-		
		P	29,81	29,20	27,79	26,14	24,30	22,29	20,14	17,88	15,53	13,13	10,71	-		
	50	Q	96600	88600</												

Komp. Tipi	Kond. °C	Qo = Soğutma Kapasitesi (Watt)							Pe = Enerji Tüketimi (kW)						
		↓	Buharlaşma Sıcaklığı °C							-20	-25	-30	-35	-40	
			12,5	10	7,5	5	0	-5	-10						-15
2KC-05.2	40	Q	4860	4430	4020	3640	2960	2370	1850	1400	1270	955	700	490	315
	P	1.01	1.01	1.00	0.99	0.95	0.90	0.83	0.76	0.71	0.61	0.50	0.40	0.31	
2JC-07.2	40	Q	4220	3840	3480	3150	2540	2020	1560	1160	1090	820	590	400	
	P	1.22	1.20	1.18	1.15	1.08	1.00	0.91	0.81	0.78	0.65	0.54	0.42	-	
2HC-1.2	40	Q	5950	5450	4970	4530	3730	3030	2420	1900	1650	1250	920	645	
	P	1.22	1.21	1.20	1.19	1.15	1.10	1.03	0.95	0.91	0.80	0.68	0.56	0.45	
2GC-2.2	40	Q	5170	4730	4310	3920	3210	2590	2050	1590	1420	1070	770	530	
	P	1.50	1.48	1.45	1.42	1.34	1.25	1.15	1.04	1.00	0.86	0.72	0.58	-	
2FC-2.2	40	Q	-	-	-	-	-	3910	3150	2510	2170	1660	1230	880	
	P	-	-	-	-	-	-	1.41	1.33	1.22	1.14	0.99	0.83	0.68	
2EC-2.2	40	Q	8790	8060	7380	6750	5600	4600	3730	2980	2600	2010	1510	1100	
	P	1.76	1.75	1.74	1.73	1.69	1.63	1.56	1.46	1.37	1.24	1.08	0.92	0.73	
2DC-2.2	40	Q	7970	7370	6800	6260	5130	4130	3300	2600	2260	1720	1270	890	
	P	2.17	2.14	2.11	2.07	1.98	1.87	1.75	1.60	1.49	1.30	1.11	0.93	-	
2CC-3.2	40	Q	-	-	-	-	-	5580	4540	3640	3170	2470	1880	1390	
	P	-	-	-	-	-	-	1.98	1.87	1.73	1.62	1.44	1.24	1.05	
4FC-3.2	40	Q	-	-	-	-	-	4830	3900	3100	2700	2060	1530	1090	
	P	-	-	-	-	-	-	2.27	2.10	1.89	1.73	1.49	1.27	1.06	
4EC-4.2	40	Q	-	-	-	-	-	6650	5370	4270	3810	2960	2250	1640	
	P	-	-	-	-	-	-	2.42	2.21	1.99	1.91	1.72	1.51	1.29	
4DC-5.2	40	Q	-	-	-	-	-	5680	4520	3520	3150	2390	1730	1170	
	P	-	-	-	-	-	-	2.71	2.42	2.15	2.09	1.82	1.56	1.28	
4CC-6.2	40	Q	-	-	-	-	-	6790	5400	4200	3520	2660	1960	1390	
	P	-	-	-	-	-	-	3.08	2.80	2.53	2.40	2.09	1.80	1.54	
4VCS-6.2	40	Q	-	-	-	-	-	9880	8010	6380	5400	4160	3140	2290	
	P	-	-	-	-	-	-	3.32	3.07	2.79	2.56	2.27	2.00	1.74	
4TCS-8.2	40	Q	-	-	-	-	-	8370	6680	5230	4450	3340	2430	1680	
	P	-	-	-	-	-	-	3.73	3.39	3.04	2.79	2.46	2.19	1.90	
4PCS-10.2	40	Q	-	-	-	-	-	11220	9030	7140	6010	4650	3510	2560	
	P	-	-	-	-	-	-	3.78	3.48	3.16	2.96	2.62	2.28	1.97	
4NCS-12.2	40	Q	-	-	-	-	-	9650	7670	5950	4960	3770	2770	1940	
	P	-	-	-	-	-	-	4.22	3.82	3.42	3.25	2.88	2.52	2.13	
4H-15.2	40	Q	-	-	-	-	-	13840	11180	8880	7550	5860	4440	3270	
	P	-	-	-	-	-	-	4.60	4.28	3.92	3.66	3.32	2.94	2.55	
4G-20.2	40	Q	-	-	-	-	-	11860	9450	7360	6160	4690	3450	2420	
	P	-	-	-	-	-	-	5.11	4.68	4.24	4.01	3.57	3.04	2.49	
6J-22.2	40	Q	-	-	-	-	-	16830	13590	10800	8830	6880	5220	3820	
	P	-	-	-	-	-	-	5.56	5.14	4.70	4.35	3.92	3.49	3.05	
6H-25.2	40	Q	-	-	-	-	-	14480	11550	9020	7280	5570	4120	2920	
	P	-	-	-	-	-	-	6.23	5.66	5.09	4.67	4.23	3.82	3.39	
6F-40.2	40	Q	-	-	-	-	-	20250	16410	13090	10230	7780	5700	-	
	P	-	-	-	-	-	-	6.62	6.18	5.72	5.22	4.68	4.09	-	
6G-30.2	40	Q	-	-	-	-	-	17510	14010	10990	8390	6160	-	-	
	P	-	-	-	-	-	-	7.50	6.91	6.30	5.67	5.00	-	-	
6G-30.2	40	Q	-	-	-	-	-	22200	18140	14620	11600	9010	6730	4850	
	P	-	-	-	-	-	-	6.89	6.38	5.83	5.24	4.63	4.06	3.40	
6G-30.2	40	Q	-	-	-	-	-	19210	15610	12490	9660	7320	5340	3670	
	P	-	-	-	-	-	-	7.74	7.06	6.34	5.63	4.90	4.13	3.33	
6G-30.2	40	Q	-	-	-	-	-	27100	22150	17840	14150	11000	8200	5920	
	P	-	-	-	-	-	-	8.39	7.77	7.11	6.42	5.70	5.06	4.31	
6G-30.2	40	Q	-	-	-	-	-	23450	19050	15250	11880	9050	6640	4610	
	P	-	-	-	-	-	-	9.40	8.58	7.73	6.90	6.09	5.25	4.37	
6G-30.2	40	Q	-	-	-	-	-	31450	25700	20700	16390	12710	9500	6850	
	P	-	-	-	-	-	-	9.74	9.03	8.25	7.42	6.56	5.68	4.83	
6G-30.2	40	Q	-	-	-	-	-	27300	22150	17700	13800	10510	7700	5330	
	P	-	-	-	-	-	-	10.92	9.94	8.93	7.95	6.91	5.89	4.93	
6G-30.2	40	Q	-	-	-	-	-	36650	29950	24150	19170	14910	11040	7960	
	P	-	-	-	-	-	-	11.46	10.60	9.66	8.66	7.64	6.66	5.67	
6G-30.2	40	Q	-	-	-	-	-	32050	26050	20860	16150	12280	8980	6200	
	P	-	-	-	-	-	-	12.77	11.63	10.43	9.27	8.09	6.94	5.84	
6G-30.2	40	Q	-	-	-	-	-	40750	33150	26550	20900	16110	11930	8440	
	P	-	-	-	-	-	-	12.86	11.91	10.83	9.65	8.41	7.17	6.29	
6G-30.2	40	Q	-	-	-	-	-	35950	29100	23150	18020	13620	9920	6830	
	P	-	-	-	-	-	-	14.74	13.51	12.18	10.74	9.35	7.94	6.50	
6G-30.2	40	Q	-	-	-	-	-	46850	38100	30500	24050	18500	13840	9800	
	P	-	-	-	-	-	-	14.91	13.81	12.56	11.19	9.76	8.67	7.30	
6G-30.2	40	Q	-	-	-	-	-	41700	33700	26800	20900	15800	11500	7920	
	P	-	-	-	-	-	-	17.11	15.67	14.13	12.47	10.85	9.21	7.53	
6G-30.2	40	Q	-	-	-	-	-	53700	43700	35100	27750	21500	16080	11430	
	P	-	-	-	-	-	-	17.39	16.04	14.60	13.07	11.42	10.35	8.75	
6G-30.2	40	Q	-	-	-	-	-	47800	38750	30950	24200	18350	13390	9230	
	P	-	-	-	-	-	-	20.10	18.40	16.65	14.89	13.14	11.23	9.19	
6G-30.2	40	Q	-	-	-	-	-	61200	49750	39850	31400	24200	17900	12680	
	P	-	-	-	-	-	-	19.29	17.87	16.25	14.49	12.61	11.22	9.44	
6G-30.2	40	Q	-	-	-	-	-	54000	43650	34700	27050	20450	14870	10240	
	P	-	-	-	-	-	-	22.10	20.30	18.27	16.11	14.05	11.92	9.73	
6G-30.2	40	Q	-	-	-	-	-	70300	57200	45850	36100	27750	20750	14710	
	P	-	-	-	-	-	-	22.40	20.70	18.84	16.79	14.63	13.01	10.96	
6G-30.2	40	Q	-	-	-	-	-	62600	50600	40250	31350	23700	17240	11870	
	P	-	-	-	-	-	-	25.60	23.50	21.20	18.68	16.28	13.81	11.27	
6G-30.2	40	Q	-	-	-	-	-	80600	65600	52700	41600	32200	24100	17130	
	P	-	-	-	-	-	-	26.10	24.10	21.90	19.61	17.14	15.50	13.10	
6G-30.2	40	Q	-	-	-	-	-	72800	5100	47250	36700	27850	20350	14070	
	P	-	-	-	-	-	-	30.10	27.50	24.90	22.30	19.66	16.82	13.82	
6G-30.2	40	Q	-	-	-	-	-	95300	77700	62600	49650	38700	29150	20900	
	P	-	-	-	-	-	-	31.90	29.50	27.00	24.30	21.40	18.61	15.80	
6G-30.2	40	Q	-	-	-	-	-	85100	69200	55600	43600	33250	24450	17060	
	P	-	-	-	-	-	-	36.40	33.50	30.40	27.04	23.71	20.21	16.60	

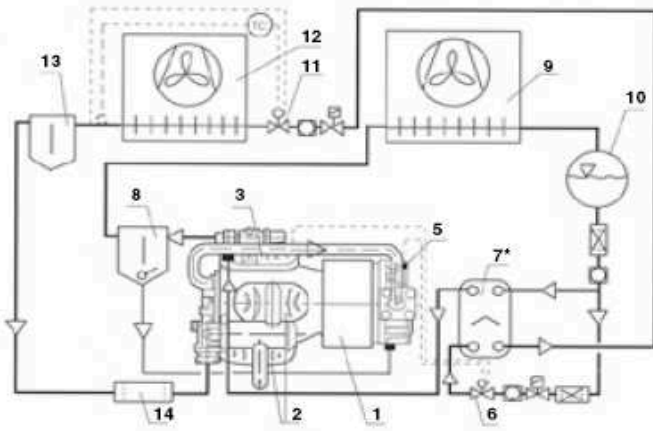
**Alçak ve Orta Basınç R.404A - R507.A**

Komp. Tipi	Kond. °C	Qo = Soğutma Kapasitesi (Watt)							Pe = Enerji Tüketimi (kW)						
		Buharlaşma Sıcaklığı °C													
		↓	7,5	5	0	-5	-10	-15	-20	-25	-30	-35	-40	-45	
2KC-05.2Y	40	Q	3850	3520	2920	2390	1940	1540	1200	900	650	435	255	100	
	P	0,98	0,96	0,93	0,89	0,84	0,78	0,72	0,65	0,57	0,47	0,36	0,24		
2JC-07.2Y	40	Q	5180	4740	3950	3260	2660	2130	1680	1290	960	675	440	240	
	P	1,33	1,31	1,27	1,21	1,14	1,07	0,98	0,88	0,76	0,64	0,51	0,37		
2HC-1.2Y	40	Q	-	-	-	4090	3340	2700	2140	1650	1240	890	595	345	
	P	-	-	-	1,59	1,47	1,35	1,22	1,08	0,94	0,79	0,64	0,48		
2GC-2.2Y	40	Q	7540	6910	5780	4790	3930	3190	2540	1990	1520	1110	775	490	
	P	2,04	2,00	1,93	1,83	1,72	1,59	1,45	1,30	1,13	0,96	0,79	0,61		
2FC-2.2Y	40	Q	-	-	-	5950	4900	3980	3190	2500	1920	1420	1000	650	
	P	-	-	-	2,27	2,13	1,97	1,79	1,60	1,39	1,18	0,97	0,77		
2EC-2.2Y	40	Q	-	-	-	7270	5980	4860	3900	3060	2350	1750	1240	810	
	P	-	-	-	2,75	2,55	2,34	2,11	1,87	1,64	1,40	1,16	0,93		
2DC-2.2Y	40	Q	-	-	-	6900	5640	4550	3600	2780	2080	1490	990	650	
	P	-	-	-	3,55	3,25	2,93	2,59	2,25	1,90	1,54	1,19	0,98		
2CC-3.2Y	40	Q	-	-	-	10510	8650	7040	5640	4440	3420	2550	1810	1200	
	P	-	-	-	3,85	3,58	3,29	2,98	2,65	2,32	1,97	1,62	1,27		
4FC-3.2Y	40	Q	-	-	-	11560	9520	7740	6200	4880	3750	2790	1980	1310	
	P	-	-	-	4,42	4,10	3,76	3,40	3,03	2,63	2,23	1,82	1,40		
4EC-4.2Y	40	Q	-	-	-	14440	11870	9650	7720	6070	4650	3450	2440	1590	
	P	-	-	-	5,28	4,93	4,53	4,10	3,64	3,15	2,65	2,14	1,63		
4DC-5.2Y	40	Q	-	-	-	17650	14520	11810	9460	7440	5720	4250	3010	1980	
	P	-	-	-	6,34	5,95	5,50	4,99	4,43	3,83	3,22	2,60	1,98		
4CC-6.2Y	40	Q	-	-	-	21100	17420	14200	11420	9030	6980	5240	3770	2540	
	P	-	-	-	7,64	7,17	6,63	6,03	5,37	4,67	3,94	3,21	2,47		
4VCS-6.2Y	40	Q	-	-	-	22743	18673	15142	12092	9469	7227	5324	3720	2380	
	P	-	-	-	8,12	7,45	6,76	6,03	5,28	4,52	3,74	2,95	2,15		
4TCS-8.2Y	40	Q	-	-	-	27750	22800	18480	14760	11560	8830	6520	4580	2960	
	P	-	-	-	9,86	9,05	8,20	7,34	6,46	5,57	4,66	3,74	2,81		
4PCS-10.2Y	40	Q	-	-	-	32300	26500	21500	17130	13400	102220	7520	5240	3350	
	P	-	-	-	11,39	10,45	9,47	8,45	7,41	6,35	5,30	4,25	3,22		
4NCS-12.2Y	40	Q	-	-	-	37300	30600	24800	19810	15510	11840	8740	6120	3950	
	P	-	-	-	13,39	12,33	11,18	9,97	8,71	7,44	6,19	4,99	3,87		
4J-13.2Y	40	Q	-	-	-	42800	35250	28700	23000	18150	14000	10470	7500	5020	
	P	-	-	-	15,16	14,08	12,90	11,62	10,27	8,87	7,44	6,00	4,57		
4H-15.2Y	40	Q	-	-	-	49850	41150	33600	27100	21500	16730	12660	9240	6380	
	P	-	-	-	18,16	16,80	15,34	13,82	12,25	10,65	9,05	7,47	5,93		
4G-20.2Y	40	Q	-	-	-	57200	47300	38700	31200	24800	19250	14540	10540	7160	
	P	-	-	-	20,94	19,36	17,68	15,93	14,13	12,30	10,47	8,65	6,89		
6J-22.2Y	40	Q	-	-	-	63800	52600	42800	34350	27100	20900	15640	11210	7510	
	P	-	-	-	22,91	21,24	19,43	17,48	15,45	13,34	11,19	9,03	6,88		
6H-25.2Y	40	Q	-	-	-	74700	61600	50200	40400	31900	24700	18590	13440	9130	
	P	-	-	-	27,20	25,18	23,00	20,68	18,28	15,82	13,36	10,92	8,54		
6G-30.2Y	40	Q	-	-	-	84000	69300	56600	45550	36050	27900	21000	15130	10210	
	P	-	-	-	30,86	28,50	26,00	23,38	20,68	17,90	15,07	12,21	9,34		
6F-40.2Y	40	Q	-	-	-	100900	83100	67600	54300	42800	32950	24600	17570	11680	
	P	-	-	-	36,00	33,43	30,59	27,55	24,36	21,06	17,73	14,40	11,14		

**Çift Kademe - R.404A - R.507A**

Komp. Tipi	Kond. °C	Qo = Soğutma Kapasitesi (Watt)									Pe = Enerji Tüketimi (kW)								
		Buharlaştırma Sıcaklığı °C									Buharlaştırma Sıcaklığı °C								
		-30	-35	-40	-45	-50	-55	-60	-65	-70	-30	-35	-40	-45	-50	-55	-60	-65	-70
S4T-5.2Y	35	7570	6300	5170	4180	3320	2550	1930	1400	980	4,50	4,14	3,78	3,40	3,02	2,63	2,24	1,90	1,55
	40	7430	6170	5070	4100	3250	2500	1880	1360		4,78	4,38	3,98	3,58	3,17	2,75	2,32	1,94	
S4N-8.2Y	35	10740	8950	7350	5940	4730	3640	2760	2000	1400	6,44	5,92	5,41	4,86	4,31	3,76	3,20	2,71	2,22
	40	10540	8770	7210	5830	4640	3560	2680	1950		6,83	6,26	5,68	5,12	4,53	3,93	3,32	2,78	
S4G-12.2Y	35	16690	14270	11840	9590	7660	6000	4610	3450	2500	9,68	8,91	8,12	7,27	6,43	5,68	4,83	4,15	3,40
	40	16340	13950	11600	9410	7510	5890	4520	3380		10,30	9,47	8,58	7,68	6,76	5,96	5,03	4,34	
S6J-16.2Y	35	23510	20170	16780	13690	11020	8680	6710	5060	3700	13,85	12,59	11,37	10,18	9,02	7,88	6,86	5,88	4,96
	40	22960	19720	16480	13440	10810	8520	6580	4960		14,68	13,32	12,02	10,74	9,51	8,32	7,25	6,19	
S6H-20.2Y	35	27140	23300	19380	15820	12740	10040	7760	5850	4280	16,05	14,60	13,18	11,79	10,46	9,13	7,95	6,81	5,75
	40	26490	22760	19030	15520	12500	9850	7620	5750		17,01	15,43	13,93	12,45	11,03	9,64	8,40	7,17	
S6G-25.2Y	35	31020	26630	22170	18100	14590	11500	8900	6710	4910	18,43	16,76	15,14	13,54	12,01	10,48	9,12	7,82	6,60
	40	30250	26020	21760	17760	14310	11280	8730	6590		19,53	17,72	16,00	14,29	12,66	11,07	9,65	8,24	
S6F-30.2Y	35	36850	31660	26380	21560	17380	13710	10620	8020	5870	22,05	20,05	18,11	16,20	14,37	12,54	10,92	9,36	7,90
	40	35900	30890	25870	21140	17050	13450	10410	7860		23,37	21,20	19,14	17,10	15,15	13,25	11,54	9,85	

Çift kademeli sistem aşırı likit soğutma ile termostatik genişleme valfi kullanılarak kademeler arası soğutma



1. Kompresör
2. Alçak basınç silindiri
3. Yüksek basınç silindiri
4. Likit enjeksiyon için C/C modülü
5. Sıcaklık sensörü
6. Likit enjeksiyon için termostatik genişleme valfi
- 6a. C/C modülü için spray püskürtme başlığı
7. Liquid sub - cooler
8. Yağ ayırıcısı
9. Kondanser
10. Receiver tankı
11. Termostatik genişleme valfi (evaporatör)
12. Evaporator
13. Emiş akümülatörü
14. Emiş hattı filtresi

Çift kademeli sistem aşırı likit soğutma ile elektronik C/C kullanarak kademeler arası soğutma

