

## AT1-5 KULLANMA KILAVUZU

LAE electronic ürünü seçtiğiniz için teşekkür ederiz. Cihazı bağlamadan önce en iyi verimi almak ve güvenli bir şekilde bağlantıyı gerçekleştirmek için, lütfen dikkatli bir şekilde bu kullanma kılavuzunu gözden geçirin.

### AÇIKLAMA



ŞEKİL 1 — Ön panel

- Bilgi / Set noktası tuşu
- Manual defrost / Azaltma tuşu.

### SEMBOLLER

- Soğutma
- Harici çıkış.
- Alarm

- Arttırma / Manuel aktivasyon tuşu
- Çıkış/ Stand-by tuşu.

### MONTAJ

- Cihazı 71x29 mm ölçülerindeki panele monte edin.
- Elektriksel bağlantıların "Bağlantı Şeması" ile uyumlu olduğundan emin olun. Elektromagnetik sapmaları az indirmek için, sensör ve veri kablolarını güç kablolarından ayrı tutun.
- Klipslerle cihazı panele yerleştirin, yavaşça sürün; eğer yerine oturursa, contanın kasaya sorunsuzca oturup oturmadığını da, cihazın arkasına pislik ve nemin gitmesini engellemek için kontrol edin.
- T1 sensörünü odada muhafaza olan ürün sıcaklığını okuyabileceği şekilde yerleştirin.
- T2 sensörünü evaporatör üzerinde karlanmanın en fazla olduğu yere yerleştirin.

### ÇALIŞTIRMA

#### GÖRÜNÜM

Normal işletme koşulları esnasında ekranda o anda okunan sıcaklık değeri yada aşağıdaki sembollerden biri görülür :

DEF	Defrost devrede	HI	Oda yüksek sıcaklık alarmı
REC	Defrostan sonra soğutma devrede	LO	Oda düşük sıcaklık alarmı
OFF	Stand-By durumunda	E1	T1 sensörü arıza
CL	Kondanser temizleme uyarısı	E2	T2 sensörü arıza
DO	Kapı açık alarmı		

#### BİLGİ MENÜSÜ

Bu menüdeki bilgiler şunlardır:

T1	Sensörün o anda ölçtüğü sıcaklık değeri	TLO	T1 sensörünün ölçtüğü en düşük sıcaklık değeri
T2	Sensörün o anda ölçtüğü sıcaklık değeri	CND	Kompresör çalışma süresi (hafta)
THI	T1 sensörünün ölçtüğü en yüksek sıcaklık değeri	LOC	Tuş kilidi durumu

#### Menüye girme ve ilgili değerleri görüntüleme.

- 1 kez basıp çekin.
- veya tuşuyla görüntülemek istediğiniz değerleri seçin.
- tuşuna elinizi basılı tutarak ilgili değeri görüntüleyin.
- Menüden tuşuna basarak veya 10 saniye bekleyerek çıkın.

#### THI, TLO, CND kayıtlarını resetleme

- veya tuşuyla resetlemek istediğiniz veriyi seçin.
- tuşuyla değeri görüntüleyin.
- tuşuna basılıyken, tuşuna basın.

#### SET NOKTASI (Görüntüleme ve istenilen set noktasını ayarlama)

- Set noktasını görüntülemek için tuşuna en az yarım saniye basın,
- tuşu basılıyken, ve tuşlarını kullanarak istenilen set değerini ayarlayın. (Ayarlama minimum SPL ve maksimum SPH limitleri arasında olmalıdır.)
- nolu tuştan elinizi çektiğinizde yeni değer kaydedilmiş olur.

#### STAND-BY

nolu tuşa 3 saniye basılı tutulduğunda, cihaz stand-by konumuna alınır. (SB=YES seçilmesiyle geçerlidir).

#### TUŞ KİLİDİ

Tuş kilidi ,cihaz çalışırken potansiyel tehlikelere karşı parametere ayarlarını korumayı amaçlar. INFO menüsünde, LOC=YES olarak seçildiğinde, tuş takımı kilitlemiş olur. Eski haline getirmek için LOC=NO seçilmesi gerekir.

#### DEFROST

**Zaman defrostu.** Defrost DFR de belirtilen süre dolduğunda otomatik olarak başlar. Örneğin, DFR=4 seçildiğinde, defrost her 6 saatte bir gerçekleşir. Dahili zamanlayıcı elektrik gidip gelmesi durumunda sıfırlanır ve defrost için yeniden süreyi saymaya başlar. Cihaz stand-by (bekleme) konumuna geçirildiğinde ise defrost kaldığı yerden devam eder.

**Manual defrost.** Defrost butonuna 2 saniye basılmasıyla manual olarak da başlatılabilir.

**Defrost tipi.** Defrost bir kez başladığında,kompresör ve defrost çıkışları DTY ve OAU parametrelerine göre belirlenir. Harici çıkış **OAU=DEF** seçilerek defrost fonksiyonuyla ilişkilendirilebilir.

**Defrost sonlandırma.** Defrost DTO parametresi kadar sürer fakat, eğer evaporatör sensörü (T2=YES) etkinleştirilirse ve sıcaklık DLI da belirtilen değere girilen defrost süresinden önce ulaşırsa, defrost önceden sonlandırılır.

**Dikkat: Eğer C-H=HEA seçilirse, bütün defrost fonksiyonları iptal edilmiş olur; eğer DFR=0 seçilirse, otomatik defrost fonksiyonları iptal edilir. Yüksek basınç alarmı esnasında defrost askıya alınır. Defrost esnasında yüksek sıcaklık alarmı iptal edilir.**

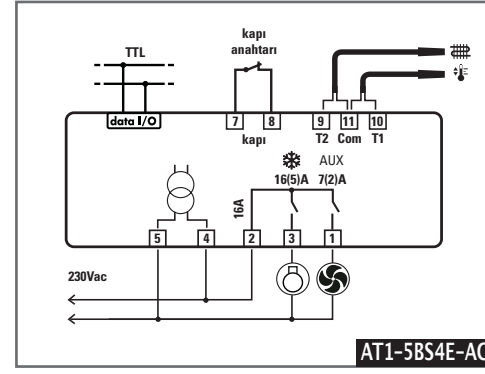
### AYAR PARAMETRELERİ

- Parametre menüsüne girmek için + tuşlarına 5 saniye basın.
- veya tuşları ile değiştirmek istediğiniz parametreyi seçin.
- Parametreyle ilgili değeri görmek için tuşuna basın.
- tuşuna basılı tutarak, veya tuşlarıyla ilgili parametreyi değiştirin.
- nolu tuştan elinizi çektiğinizde yeni değer kaydedilmiş olur.
- nolu tuşa basarak veya 30 saniye bekleyerek parametre menüsünden çıkın.

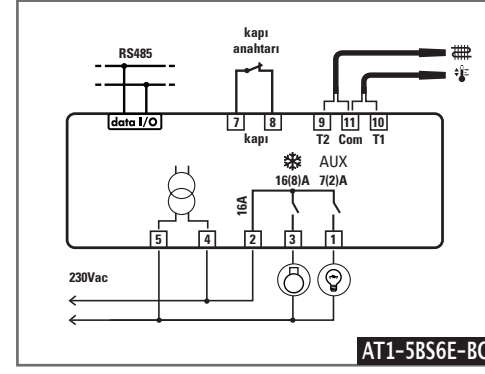
PAR	ARALIK	AÇIKLAMA
SCL	1°C; 2°C; °F	Okuma ölçeği. 1°C (INP=SN4): ölçüm aralığı -50/-9.9 ... 19.9/80°C 2°C : ölçüm aralığı -50 ... 120°C °F : ölçüm aralığı -55 ... 240°F  Dikkat: SCL değerinin değiştirilmesi halinde, diğer parametrelerin de kesinlikle yeniden ayarlanması gerekmektedir.(SPL, SPH, SP, ALA, AHA, v.s...)
SPL	-50..SPH	Ayarlanabilecek minimum değer.

SPH	SPL.120°	Ayarlanabilecek maksimum değer.
SP	SPL... SPH	Set noktası (Odamın tutulmak istendiği sıcaklık değeri).
C-H	REF; HEA	Soğutma (REF) veya Isıtma (HEA) kontrol modu.
HYS	1...10°	ON/OFF termostatik hisyeteris.  Soğutma kontrolü (C-H=REF)  Isıtma kontrolü (C-H=HEA)
CRT	0...30dakika	Kompresör bekleme zamanı. CRT=03 için HYS<2.0° yapmanız tavsiye ederiz.
CT1	0...30dakika	T1 sensör arızası durumunda kompresör çalışma süresi. CT1=0 yapılırsa bu parametre devre dışıdır.
CT2	0...30dakika	T1 sensör arızası durumunda kompresör bekleme süresi. CT2=0 ve CT1>0 seçilirse kompresör sürekli çalışır.  Örnek: CT1=4, CT2= 6: T1 arızası durumunda, kompresör 4 dakika çalışır, 6 dakika durur.
CSD	0..30dakika	Kapı açıldıktan sonra kompresör çalışma süresi. (DS=YES seçilirse aktif)
DFR	0... 24(1/24saat)	24 saatteki defrost adedi
DLI	-50...120°	Defrost bitiş sıcaklığı.
DTO	1...120dakika	Maximum defrost süresi.
DTY	OFF; ELE; CAS	Defrost tipi. OFF: statik defrost (Kompresör ve ısıtıcı kapalı) ELE: elektrik defrost (Kompresör kapalı ve ısıtıcı açık). CAS sıcak gaz defrost (Kopresör açık,ısıtıcı açık) * Defrost çıkışı OAU=DEF seçildiği takdirde aktiftir.
DDY	0...60dakika	Defrost esnasında ekran görünümü. DDY=0 yapılırsa defrost anında ortam sıcaklığı görülür. Eğer DDY > 0 yapılırsa, defrost boyunca DEF yazar, defrost bittikten sonra DDY de verilen süre kadar ekranda REC yazar.
ATM	NON; ABS; REL	Alarm ayarları: NON: Tüm sıcaklık alarmlarını iptal (Bunu takip eden parametre ADO). ABS: ALA ve AHA parametreleri ile ayarlanan gerçek alarm değerleri. REL: ALR ve AHR parametreleri ile belirlenen SP ve SP+HY ye bağlı, göreceli alarm değerleri.  Bağıl kontrol sıcaklık alarmı, soğutma kontrol (ATM=REL, C-H=REF).  Bağıl kontrol sıcaklık alarmı, ısıtma kontrol (ATM=REL, C-H=HEA).
ALA	-50... 120°	Düşük sıcaklık alarm eşiği.
AHA	-50... 120°	Yüksek sıcaklık alarm eşiği.
ALR	-12... 0°	Düşük sıcaklık alarm diferansiyeli. ALR=0 seçilirse düşük sıcaklık alarmı iptal edilir.
AHR	0... 12°	Yüksek sıcaklık alarm diferansiyeli. AHR=0 seçilirse yüksek sıcaklık alarmı iptal edilir.
ATD	0... 120dakika	Alarm devreye girme gecikme süresi.
ADO	0... 30dakika	Kapı açıldığında alarm devreye girme gecikme süresi.
ACC	0...52 Hafta	Periyodik kondanser temizliği. Kompresörün çalışma süresi dolduğunda (haftalar), girilen ACC değerine göre ekranda "CL" belirlir.
SB	NO/YES	Stand-by butonu aktivasyonu.
DS	NO/YES	Kapı butonu aktivasyon (Kapı kapalıyken, kapalı konumdadır).
OAU	NON; 0-1; DEF; LGT; ALR;	AUX : çıkış işlemi: NON : çıkış iptal (her zaman kapalı). 0-1 : röle kontaktları stand-by durumuna göre açılıp kapanır. DEF : çıkış defrosta ayarlanır. LGT : çıkış lamba kontrol. ALR : alarm durumunda röle kontaktları kapanır.
INP	SN4; ST1	Sensör seçimi INP = SN4, sensör LAE SN4 model olmalıdır ; INP = ST1, sensör LAE ST1 model olmalıdır.
OS1	-12.5..12.5°C	T1 sensörü kalibrasyon.
T2	NO/YES	T2 sensörü aktivasyon (evaporatör).
OS2	-12.5..12.5°C	T2 sensörü kalibrasyon.
TLD	1...30 dakika	Minimum sıcaklık (TLO) ve maksimum sıcaklık (THI) kayıt gecikme.
SIM	0...100	Sıcaklığın ekrana yansıma hızı.
ADR	1...255	AT1-5 PC adresi.

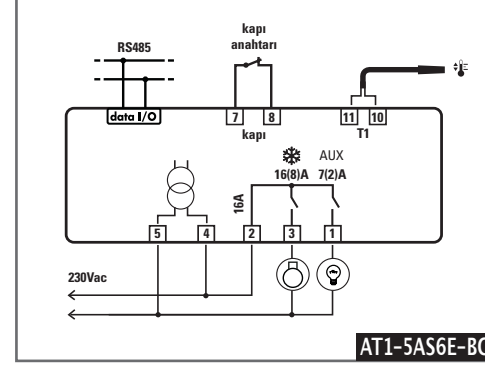
### BAĞLANTI ŞEMASI



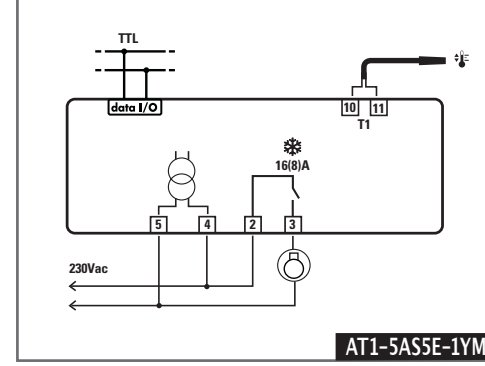
AT1-5BS4E-AG



AT1-5BS6E-BG



AT1-5AS6E-BG



AT1-5ASSE-1YM

## AT1-5



### INSTRUCTIONS FOR USE KULLANMA KILAVUZU

**lae**  
ELECTRONIC

VIA PADOVA, 25  
31046 ODERZO /TV /ITALY  
TEL. +39 - 0422 815320  
FAX +39 - 0422 814073  
www.lae-electronic.com  
E-mail: sales@lae-electronic.com

### TEKNİK VERİLER

#### Elektrik besleme

AT1-5..E	230Vac±10%, 50/60Hz, 3W
AT1-5...U	115Vac±10%, 50/60Hz, 3W
AT1-5...D	12Vac/0c±10%, 3W

#### Röle çıkışları

AT1-5.Q1(2)... kompresör 12(4)A  
AT1-5.S1(2)... kompresör 16(4)A  
AT1-5.Q3(4)... kompresör 12(5)A  
AT1-5.S3(4)... kompresör 16(5)A  
AT1-5.Q5(6)... kompresör 12(8)A  
AT1-5.S5(6)... kompresör 16(8)A  
Harici yükler 7(2)A 240vac

AT1-5.Q... maksimum toplam akım 12A  
AT1-5.S... maksimum toplam akım 16A

#### Girişler

NTC 10kΩ@25°C, LAE parti No. SN4...  
PTC 1000Ω@25°C, LAE parti No. ST1...

#### Ölçüm aralığı

-50...120°C, -55...240°F  
-50 / -9.9 ... 19.9 / 80°C (sadece NTC10K için)

#### Ölçme hassasiyeti

<0.5°C ölçüm hassasiyeti

#### Çalışma koşulları

-10 ... +50°C, 15%...80% r.H.

#### CE – UL (Referans Normları)

EN60730-1; EN60730-2-9;  
EN55022 (Sınıf B);  
EN50082-1  
UL 60730-1A

#### Ön panel koruma

IP55

## AT1-5

### INSTRUCTIONS FOR USE KULLANMA KILAVUZU

EN

TR

OLAT1001-08